

Metal Competence



ALUMERO METAL COMPONENTS

LÄRMSCHUTZ

NOISE PROTECTION



Systematic Solutions

Lärmschutzelemente aus Aluminium und Glas

Aluminium and Glass Noise Protection Elements

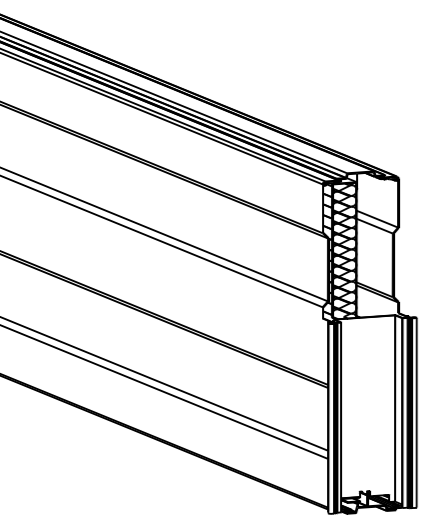


Steher überdeckend mit Digitaldruck
Frame with full cover digital imprint

Lärmschutzwand mit Photovoltaik Aufsatz
Noise protection wall with photovoltaic element



Gebogene Aluminium Lärmschutzwand mit Octagon Aufsatz
Aluminium noise protection wall with bent elements and Octagon top



Anhaltender Lärm beeinträchtigt das Wohlbefinden und die Gesundheit der Menschen. Ballungsräume und Naherholungsgebiete wachsen immer näher zusammen. Um die Lebensqualität der Bewohner nicht dauerhaft zu beeinträchtigen, ist es notwendig, mittels modernster Schallschutzsysteme Abhilfe zu schaffen.

Wir produzieren Lärmschutzwände der neuesten Generation, die technisch höchsten Anforderungen entsprechen.

Aluminiumpaneele in verschiedenen Designs, transparente Glaselemente, begrünbare Elemente, sowie anspruchsvolle Mischformen, bieten in der Ausführung eine enorme Vielfalt und lassen sich in jede Landschaftsform bestens integrieren.

Constant noise impairs human health and well-being. Urban centres and nearby recreational areas are growing closer and closer together. To avoid lasting damage to the residents' quality of life, state-of-the-art noise protection systems are needed to produce relief.

We manufacture the latest generation of noise protection walls to satisfy the highest technical demands.

Different types of aluminium panels, transparent glass and plantable components as well as sophisticated hybrid designs offer enormous design variety and are easily integrated into any type of landscape.

Vorsatzschale für Wand- und Tunnelverkleidung
Facing formwork for the covering of walls and tunnel



Sonder-Glaselemente
Special glass elements



Glaselemente
Glass elements



Aluminium-Elemente für Bahnstrecken
Aluminium elements for railway lines



Aluminium und Glas Kombi Elemente
Combined aluminium and glass elements



Mischformen
Hybrid designs



ALUMERO Headquarters

ALUMERO Austria

ALUMERO Systematic Solutions GmbH
 Austria, Sonnenweg 1-2,
 5164 Seeham
 Tel.: +43 (0) 6217 / 68 41-0
 Fax: +43 (0) 6217 / 68 41-41
 E-mail: alumero@alumero.at
www.alumero.at



ALUMERO Production Plants

ALUMERO Poland

ALUMERO Metal Components Sp. z o.o
 Polska, Ul. Kluczborska 29,
 41-508 Chorzów
 Tel.: +48 (0) 32 / 34 617 60
 Fax: +48 (0) 32 / 34 617 70
 E-mail: alumero@alumero.pl



ALUMERO Germany

ALUMERO LEAN Extrusions GmbH
 Germany, Carl-Benz-Str. 35
 78224 Singen
 Telefon: +49 (0) 77 31 / 8691-0
 Telefax: +49 (0) 77 31 / 6953-2
 E-mail: info@lean-alu.de



ALUMERO The Netherlands

ALUMERO FINEX Extrusions B.V.
 Nederland, Duizeldonksestraat 20,
 5705 CA Helmond
 Tel.: +31 (0) 492 / 59 85 10
 Fax: +31 (0) 492 / 59 85 28
 E-mail: alumero@alumero.nl



ALUMERO

www.alumero.at